

## Information zum Einbau von einbruchhemmenden Türen (RC 2) Montageanleitung

### 1. Anforderung an das Mauerwerk zur Montage von einbruchhemmenden Bauteilen

Einbruchhemmende Bauteile sind für den Einbau in Massivwände vorgesehen. Besondere Gegebenheiten der Mauerwerksöffnung, wie z. B. zweischaliges Mauerwerk, sind ebenso anzugeben wie die Lage des Elementes in der Laibung oder die Art des Mauerwerkes, siehe Tabelle.

| Widerstands-<br>klasse des<br>Bauteils nach<br>DIN EN 1627 | umgebende Wände             |  |                                     |                      |                                 |                             |
|--|-----------------------------|--|-------------------------------------|----------------------|---------------------------------|-----------------------------|
|  | Mauerwerk nach DIN 1053-1   |  |                                     |                      | aus Stahlbeton nach<br>DIN 1045 |                             |
|  | Wanddicke<br>(ohne Putz) mm | Druckfestigkeitsklasse<br>der Steine (DFK) | Rohdichteklasse<br>der Steine (RDK) | Mörtelgruppe<br>min. | Nenndicke<br>mm min.            | Festigkeits-<br>klasse min. |
| RC 2 N<br>RC 2   | ≥ 115                       | ≥ 12                                       |                                     | min. MG II/<br>DM    | ≥ 100                           | B 15                        |
| Wand aus Porenbeton  |                             |  |                                     |                      |                                 |                             |
| Widerstandsklasse  | Nenndicke                   |  | Druckfestigkeit der Steine          |                      | Ausführung                      |                             |
| RC 2   | ≥ 170                       |  | ≥ 4                                 |                      | verklebt                        |                             |

### 2. Anforderung an die Verglasung zum Einsatz in einbruchhemmenden Bauteilen

In der Widerstandsklasse RC 1 N und RC 2 N wird keine durchbruchhemmende Anforderung an die Verglasung gestellt, d. h. hier ist der Einsatz von Normalglas (Isolierglas) möglich.

| Widerstandsklasse   | Widerstandsklasse der Verglasung nach EN |
|---|--|
| RC 2 N  | Keine Anforderungen*                     |
| RC 2  | P4 A                                     |
| *In diesen Widerstandsklassen können nationale Anforderungen berücksichtigt werden. |  |

### 3. Vorgabe an das einbruchhemmende Bauteil

- Alle Elemente sind lotrecht, waagrecht und fluchtgerecht einzusetzen.
- Die genaue Lage der Fenster- und Türelemente im Baukörper ist mit dem Auftraggeber/Planer schriftlich zu vereinbaren.
- Der fachgerechte Einbau ist nach der Montageanleitung des Herstellers und unter Berücksichtigung der für den Einbau geeigneten Wände, gemäß EN 1627:2011-09, Tabelle 5, durch Vorlage einer Montagebescheinigung nachzuweisen.
- Der Abstand der Befestigungspunkte am Baukörper darf max. 550 mm, der Abstand aus den Innenecken max. 150 mm betragen (Abbildung 1)
- Im Bereich der Verriegelungen und der Befestigungen ist eine druckfeste Hinterfüterung der Anschlussfuge erforderlich. Diese muss aus verrottungsfreiem Material bestehen und ist durch geeignete Maßnahmen zu fixieren (z.B. durch Schrauben oder Kleben).
- Zwischen Flügel und Rahmen muss eine umlaufende Falzluft von 11 ±1 mm eingehalten werden.
- Der Abstand zwischen Baukörper und Blendrahmen darf umlaufend max. 15 mm betragen.
- Die Glasscheiben müssen entsprechend der Verarbeitungsrichtlinie des Systemgebers befestigt sein.
- Flügel sind nach den Verklotungsrichtlinien des Institutes des Glaserhandwerks in Hadamar zu verklotten. Zusätzlich sind im Bereich der Verriegelungen Distanzklötze zu setzen, sie verhindern ein Ausweichen des Flügels in Richtung Glasfalz.



- Nach der Montage ist der volle Riegeleingriff in die Schließstücke zu gewährleisten.
- Ausgetauschte Schließzylinder müssen der Klassifizierung gemäß DIN EN 1303 entsprechen.  
Stelle 7 des Klassifikationsschlüssels (Verschlußsicherheit) mindestens der Wert 5  
Stelle 8 des Klassifikationsschlüssels (Angriffswiderstand) mindestens der Wert 1
- Einbruchhemmende Elemente sollten gemäß DIN EN 1627 (NA. 4 Kennzeichnung) dauerhaft gekennzeichnet werden. Zum Beispiel durch ein Schild im Falzbereich.

#### 4. Befestigungsmittel

Die Befestigung der Elemente am Baukörper muss unter Berücksichtigung des Verankerungsgrundes und der geeigneten Befestigungsmitteln erfolgen.

Entsprechend der Eigenschaften des Ankergrundes können die dafür geeigneten Dübel in folgende Gruppen eingeteilt werden:

Kunststoffdübel, Metaldübel, Injektionssysteme, Schraubanker.

Beispiele für geeignete Befestigungsmittel:

| Befestigungsmittel         | Hersteller | Verankerungsgrund laut Hersteller   |
|----------------------------|------------|---|
| Metallrahmendübel F-M      | Fischer    | Beton, Vollziegel, Kalksandvollstein, Vollstein aus Leichtbeton, Kalksandlochstein  |
| Metallrahmendübel HT       | Hilti      | Beton, Vollziegel, Kalksandvollstein, Vollstein aus Leichtbeton, Kalksandlochstein  |
| HUS und HUS-S Schraubanker | Hilti      | Beton, Porenbeton, Mauerwerk (Vollstein) Mauerwerk (Lochstein)  |
| Fensterrahmenschraube FFSZ | Fischer    | Beton, Hochlochziegel, Hohlblock aus Leichtbeton, Kalksandvollstein, Kalksandlochstein, Porenbeton, Vollstein aus Leichtbeton, Vollziegel |

**Die Angaben der Hersteller über den Verankerungsgrund, die Mindestbohrlochtiefe, die Mindestverankerungstiefe, Bohrer- und Bohrlochdurchmesser, Randabstände, Zug- und Querlasten sind zu berücksichtigen!**

**Anmerkung:** Für alle beispielhaft angegebenen Befestigungen können auch gleichwertige Produktalternativen anderer Hersteller verwendet werden.



**Hinweis**

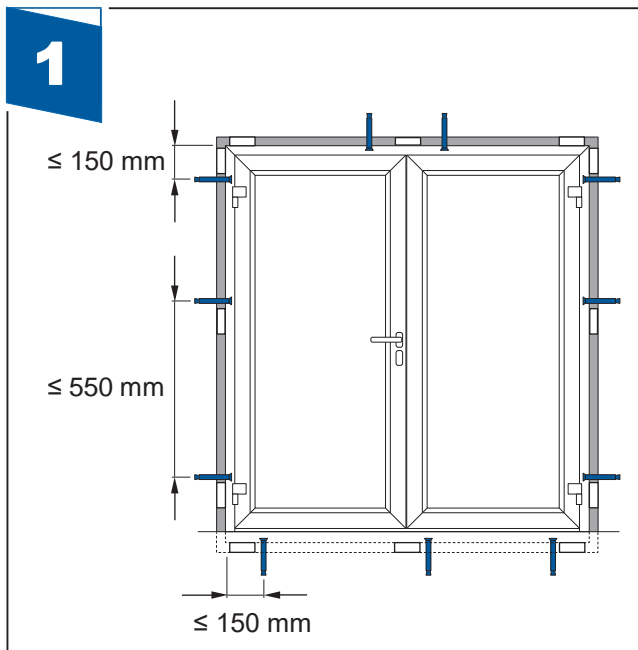
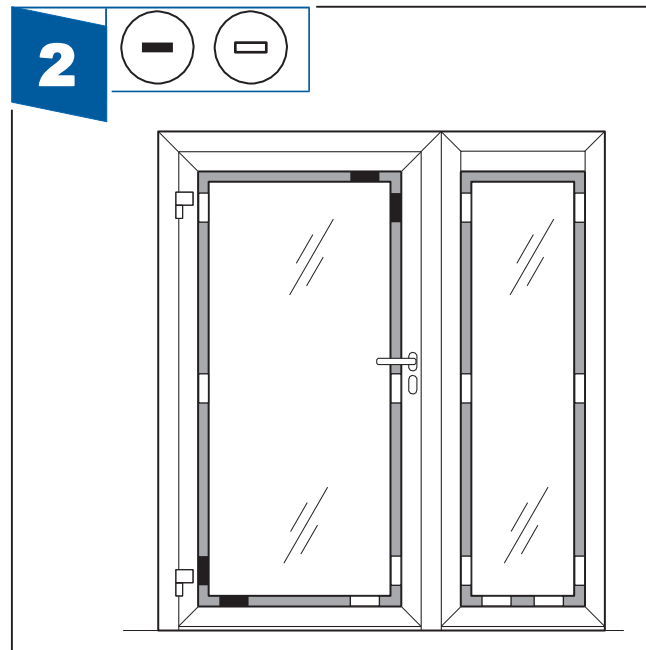
Bei der RC2-Montage die Haustür an allen gezeigten Montagepunkten **unbedingt** hinterklotzen (Abbildung 1).

**Hinweis**

Bei der RC2-Montage die Verglasung an allen gezeigten Montagepunkten **unbedingt** hinterklotzen (Abbildung 2).

**5. Erklärung der Symbole**

-  Tragklötze
-  Distanzklötze

**Montage****Verglasung****Metaku****Metall- und Kunststoffbau GmbH**

Am Bachmann 5

D-34479 Breuna

Telefon 05693 / 9892 - 0

Telefax 05693 / 9892 - 10

info@metaku.de

[www.metaku.de](http://www.metaku.de)